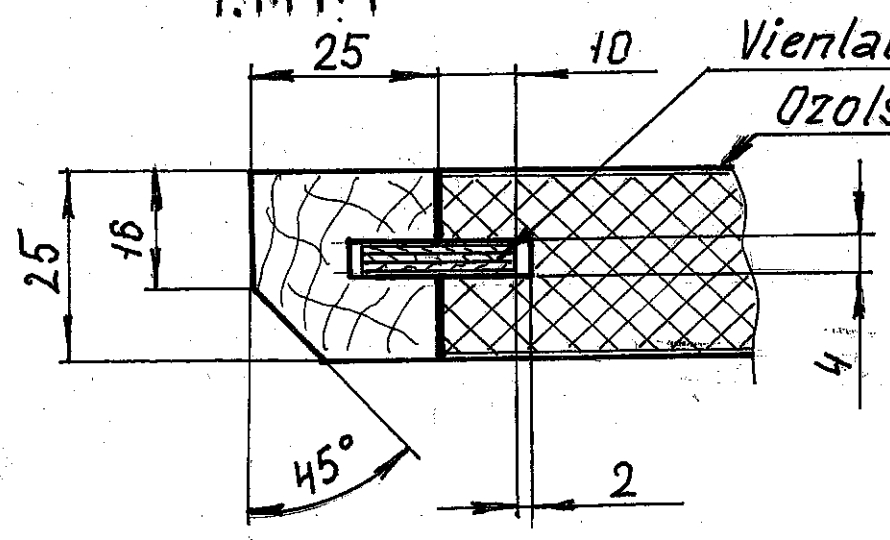
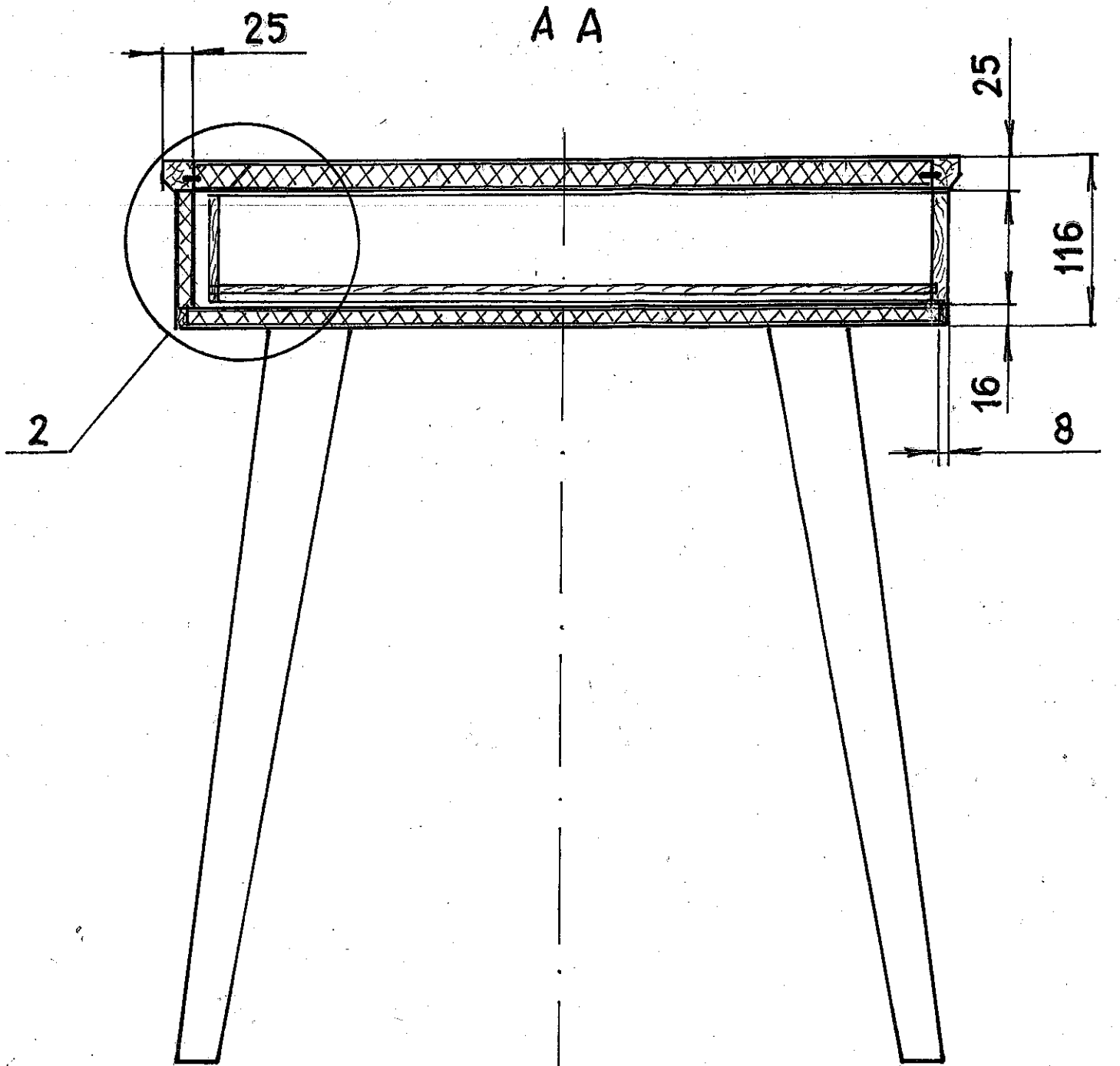
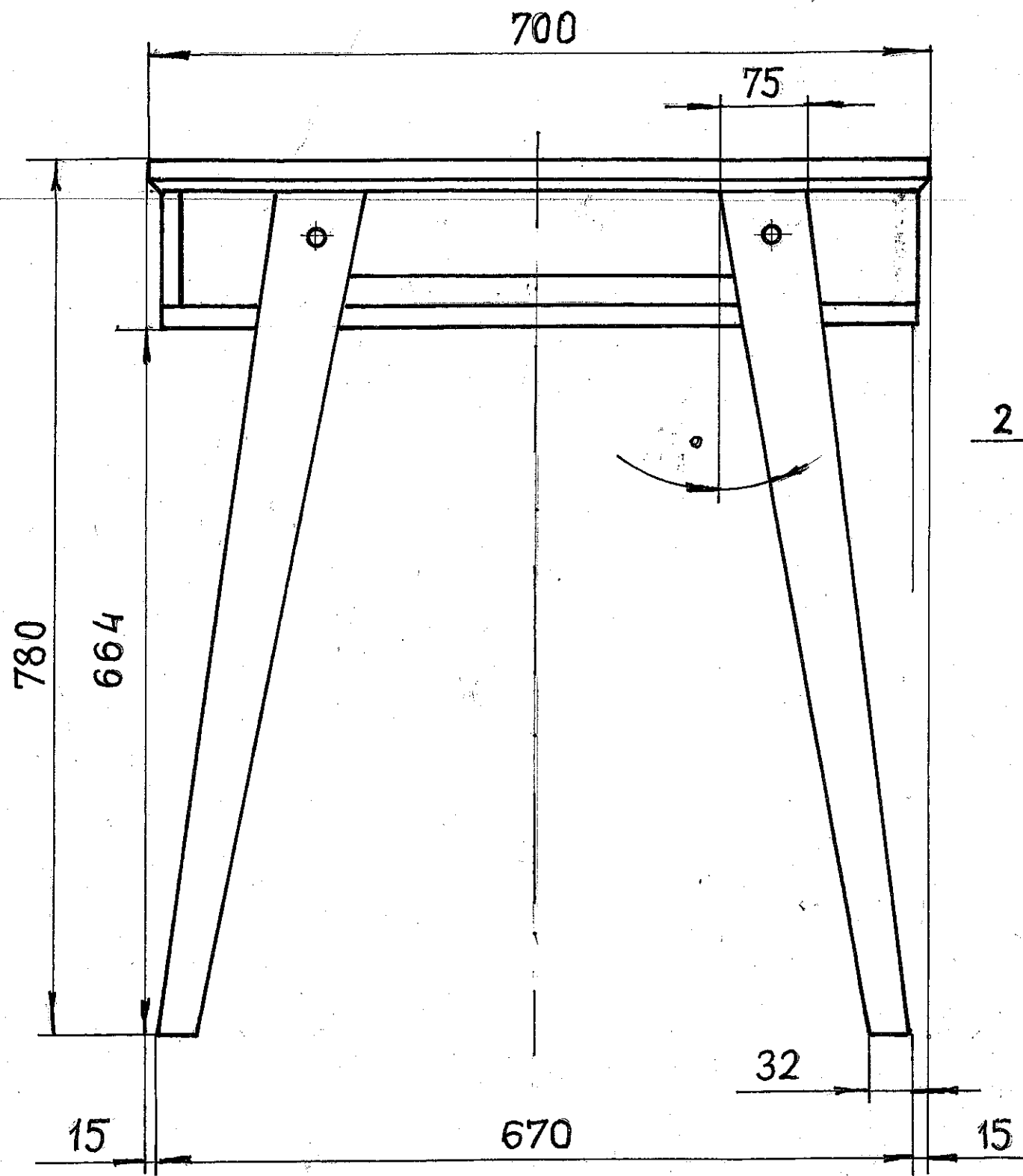


1.M 1:1



Vienlaidus iedzītis 4mm saplāksnis
 Ozols tg * 0.6 mm.

Jam. Lapa	Dokum. N°	Projekt. Dst.		RAKSTĀMGALDS			Projekcija.	Mērogs	
Risēja	M. Blumbergs	[Signature]					[Symbol]	1:5	
Pārbaud.	M. Blumbergs	[Signature]					Lapa 2	Lapas	



Projekcija	Mērogs
	1:5
Lapa 3	Lapas

					RAKSTĀMGALDS
Jm. lapa	Dokum. No	Paraksts	Dat.		
Rasēja	M. Blumbergs				
Pārbaud.	M. Blumbergs				